

MONTAGEANLEITUNG

BPS INDUSTRIETOR 1 FLÜGEL

1. Benötigtes Werkzeug

- Hammer
- Metallhorn
- 3er Imbus
- 5er Imbus
- 6er Imbus

1/2

2. Toraufhängung zusammen legen



3. Aufhängung vorbereiten



4. Aufhängung ins Torblatt einbringen



... und festschrauben



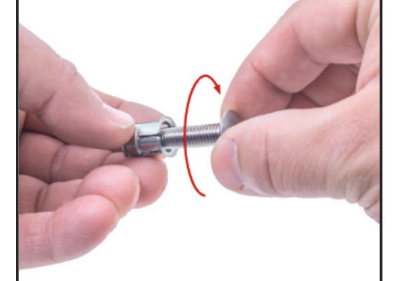
6. Torpfosten für...



... DIN Richtung vorbereiten



7. Schraube für Winkelleiste vorbereiten



8. Niete und Schraube...



... in den Torpfosten einbringen...



... und wieder entfernen



9. Zaunanschlussleiste anbringen



10. Aufhängung ausrichten...



... und einbringen



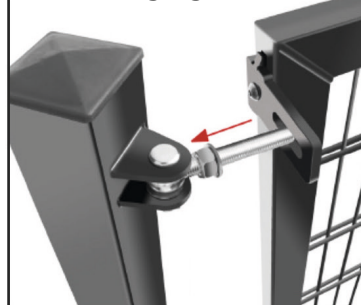
11. Sicherungssplint einführen...



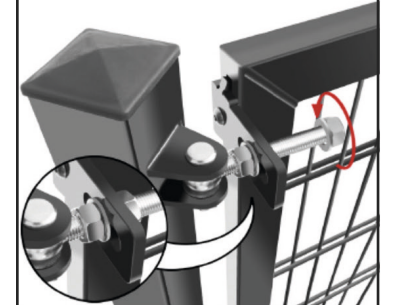
... und fixieren

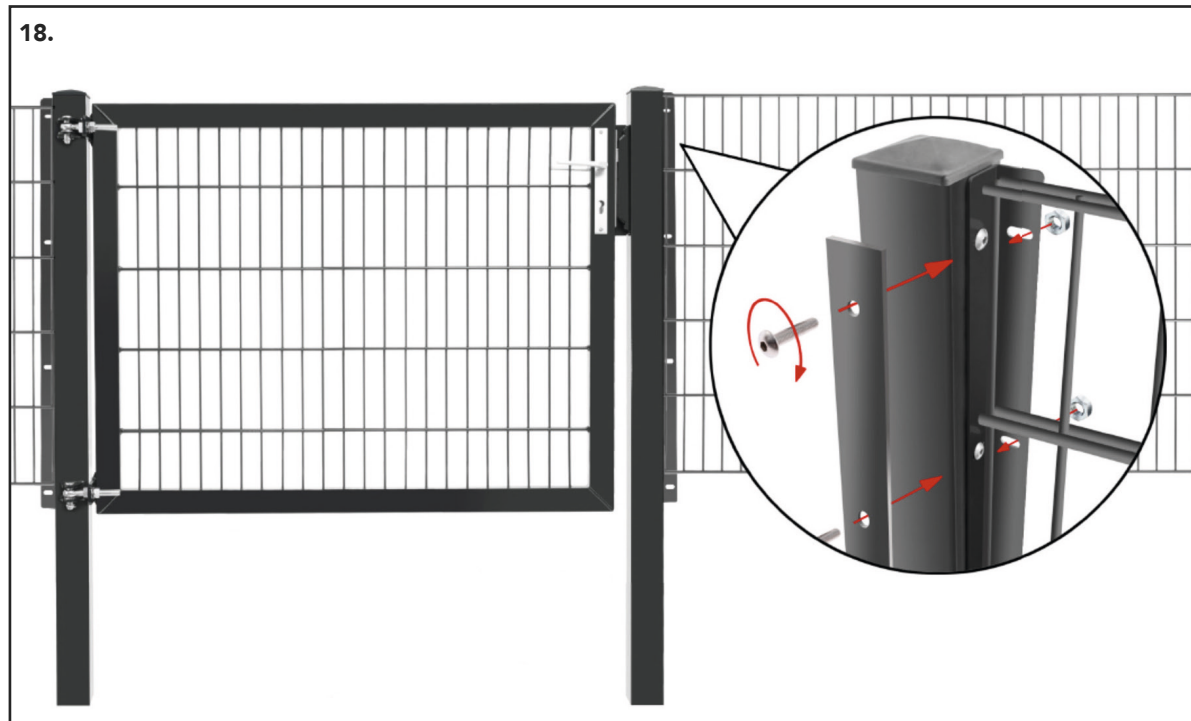
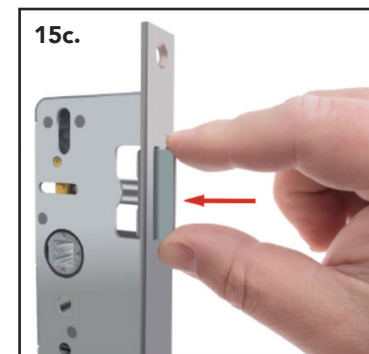
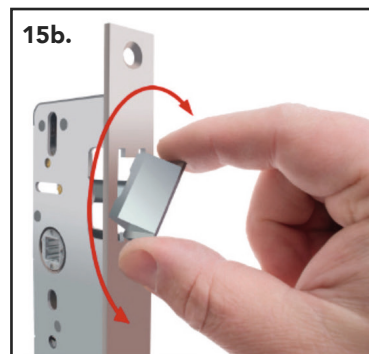
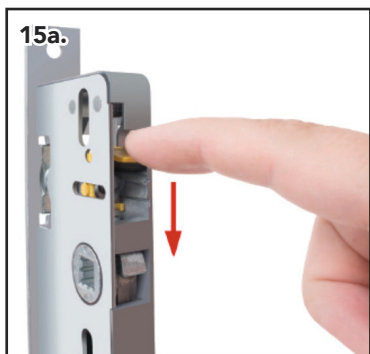


12. Aufhängung fixieren...



... und festschrauben





BPS INDUSTRIETOR
1 FLÜGEL
2/2

BPS STAHL®

BPS Stahl GmbH
Behringhauserstraße 27
D- 44575 Castrop-Rauxel

E-Mail: info@BPS-Stahl.de
Internet: www.BPS-Stahl.de

Tel.: +49 (0) 2305 – 96 31 470